

### Flenzen - technische informatie

SAE flenzen	norm: SAE J 518 C, ISO 6162
CETOP flenzen	norm: CETOP RP 63H
vierkantflenzen	norm: ISO 6164

#### Werkdrukken

De maximale toegestane werkdrukken worden bij elke flens apart gespecificeerd in de kolom werkdruk. Voor ingebruikname moeten deze werkdrukgegevens inachtgenomen worden.

Alle drukgegevens gaan uit van een temperatuurbereik tussen -20° Celsius en +90° Celsius.

Buiten dit bereik worden de eigenschappen van de toegepaste materialen beïnvloed, waardoor de toegestane werkdruk afneemt.

De aangegeven maximale werkdruk richt zich uitsluitend op de flensverbinding. Voor de te gebruiken hydrauliek buis, koppelingen en assemblages zijn de daarvoor geldende drukgegevens van belang.

#### Oppervlaktebescherming

Voor zover er geen speciale uitvoering gewenst is, worden alle flenzen geleverd in blank staal met een bescherming tegen corrosie.

#### Flensverbinding

Alle flensverbindingen kunnen geleverd worden met boutenset en O-ring. Bouten en O-ringen worden apart besteld.

#### Toegepaste bouten

flenstype	bout type	norm (bout)
SAE flenzen	metrische bouten	DIN 912-8.8 (ISO 4762-12.9)*
	UNC bouten	ASA B 18.3
pompflenzen	metrische bouten	DIN 912-8.8 (ISO 4762-12.9)
vierkantflens-verbindingen	metrische bouten	DIN 931 / 934 - 8.8 (ISO 4014 / 4017 -12.9)
CETOP flenzen	metrische bouten	DIN 931 / 934 - 8.8 (ISO 4014 / 4017 -12.9)

## Afdichtingen

Alle flensverbindingen uit deze catalogus worden afgedicht met een O-ring. De O-ringen die door ons geleverd worden, bestaan uit de volgende materialen:

- NBR 90° shore (standaard)
- Viton 85°-90° shore (optie)

De maat van de O-ring voor alle SAE en CETOP flenzen is te vinden in onderstaande tabel:

Afmeting	A	B
3/8"	17,12	2,62
1/2"	18,66	3,53
3/4"	25	3,53
1"	32,92	3,53
1 1/4"	37,7	3,53
1 1/2"	47,22	3,53
2"	56,75	3,53
2 1/2"	69,45	3,53
3"	85,32	3,53
3 1/2"	98,02	3,53
4"	110,72	3,53
5"	136,12	3,53



## Flens pijpverbindingen

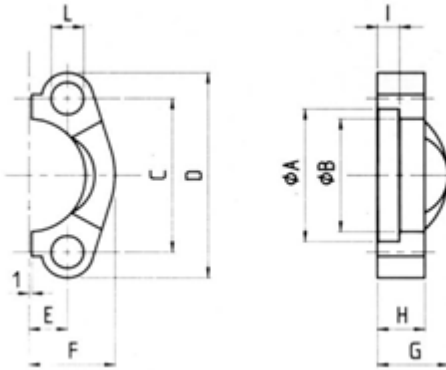
Voor pijpverbindingen bevelen we pijp aan volgens onderstaande norm:

flens maat	pijp volgens DIN 2445/2					pijp volgens DIN 2448		pijp volgens ASA B 36-10			
	100 bar	160 bar	250 bar	315 bar	400 bar	250 bar	400 bar	schedule	250 bar	schedule	400 bar
1/2"	15x1	18x1,5	16x2	16x2,5	16x3	21,3x2,6	21,3x3,2	40	21,3x2,8	80	21,3x3,7
	18x1		20x2,5	20x3	20x3,5						
3/4"			25x3	25x3,5	25x4	26,9x2,6	26,9x4	40	26,7x2,9	80	26,7x3,9
1"	28x2		28x3	30x5	30x6	33,7x4	33,7x6,3	40	33,7x4,8	160	33,7x6,4
			30x4								
1 1/4"	35x2		35x4	38x6	38x7	42,4x5	42,4x6,3	80	42,4x4,8	160	42,4x6,4
			38x5								
1 1/2"	42x3		42x5	50x8	50x9	48,3x5	48,3x8	80	48,3x5,1	160	48,3x7,1
			50x6								
2"				65x8	65x10	60,3x6,3	60,3x10	160	60,3x8,7	200	60,3x11,1
2 1/2"				80x10	80x12,5	76,1x8	76,1x12,5	160	73x9,5	200	73x14
3"						88,9x10	88,9x16	160	88,9x11,1	200	88,9x15,2
3 1/2"						101,6x10	101,6x16				
4"						114,3x12,5	114,3x20	160	114,3x13,5	200	114,3x17,1

## SAE Flenzen

materiaal:

St 52.3 (FE 510) verzinkt, geel gepassiveerd  
RVS 1.4404/1.4541 316L/321



### SAE splitflenzen 3000 PSI

bestelnr.	flensmaat		werkdruk		A	B	C	D	E	F	G	H	I	L
	SAE	8,8	12,9	[mm]	[mm]	[mm]	[mm]	[mm]	[mm]	[mm]	[mm]	[mm]	[mm]	[mm]
5115-08	1/2"	350	350	31,0	24,3	38,1	54,0	8,7	22,8	19	13	6,2	8,5	
5115-12	3/4"	350	350	38,9	32,1	47,6	64,9	11,1	25,9	22	14	6,2	10,5	
5115-16	1"	250	315	45,2	38,5	52,4	69,9	13,1	29,2	24	16	7,5	10,5	
5115-20	1 1/4"	200	250	51,6	43,7	58,7	79,4	15,1	36,3	22	16	7,5	12,5	
5115-24	1 1/2"	200	200	61,1	50,8	69,9	93,8	17,9	41,1	25	16	7,5	13,5	
5115-32	2"	160	200	72,2	62,7	77,8	101,6	21,4	48,2	26	16	9,0	13,5	
5115-40	2 1/2"	100	160	84,9	74,9	88,9	114,3	25,4	54,1	38	19	9,0	13,5	
5115-48	3"	100	160	102,4	90,9	106,4	135,0	31,0	65,3	41	22	9,0	16,8	
5115-56	3 1/2"	35	35	115,1	102,4	120,7	154,0	35,0	69,5	28	22	10,7	17,0	
5115-64	4"	35	35	127,8	115,1	130,2	162,0	38,9	76	35	25	10,7	17,0	
5115-80	5"	35	35	153,2	140,5	152,4	184,0	46,0	90	41	28	10,7	17,0	

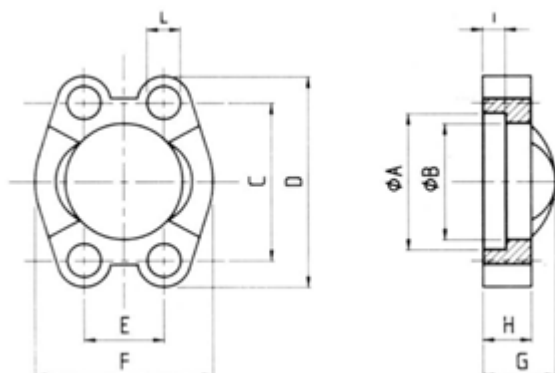
### SAE splitflenzen 6000 PSI

bestelnr.	flensmaat		werkdruk		A	B	C	D	E	F	G	H	I	L
	SAE	8,8	12,9	[mm]	[mm]	[mm]	[mm]	[mm]	[mm]	[mm]	[mm]	[mm]	[mm]	[mm]
5116-08	1/2"	350	400	32,5	24,6	40,5	56,4	9,1	23,6	22	16	7,2	8,5	
5116-12	3/4"	350	400	42,0	32,5	50,8	71,3	11,9	30,0	28	19	8,3	10,5	
5116-16	1"	350	400	48,4	38,9	57,2	81,0	13,9	34,8	33	24	9,0	12,5	
5116-20	1 1/4"	350	400	54,8	44,5	66,7	95,2	15,9	38,6	38	27	9,8	14,5	
5116-24	1 1/2"	350	400	64,3	51,6	79,4	112,8	18,3	47,5	43	30	12,1	16,5	
5116-32	2"	350	400	80,2	67,6	96,8	133,3	22,2	56,9	52	37	12,1	20,5	

## SAE Flenzen

materiaal:

St 52.3 (FE 510) verzinkt, geel gepassiveerd  
RVS 1.4404/1.4541 316L/320



### SAE gesloten splitflenzen 3000 PSI

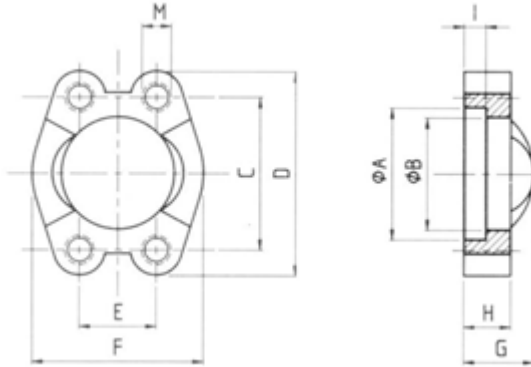
bestelnr.	flensmaat		werkdruk		A	B	C	D	E	F	G	H	I	L
	SAE	8,8	12,9	[mm]	[mm]	[mm]	[mm]	[mm]	[mm]	[mm]	[mm]	[mm]	[mm]	[mm]
5117-08	1/2"	350	350	31,0	24,3	38,1	54,0	17,4	45,6	19	13	6,2	8,5	
5117-12	3/4"	350	350	38,9	32,1	47,6	64,9	22,2	51,8	22	14	6,2	10,5	
5117-16	1"	250	315	45,2	38,5	52,4	69,9	26,2	58,4	24	16	7,5	10,5	
5117-20	1 1/4"	200	250	51,6	43,7	58,7	79,4	30,2	72,6	22	16	7,5	12	
5117-24	1 1/2"	200	200	61,1	50,8	69,9	93,8	35,8	82,2	25	16	7,5	13,5	
5117-32	2"	160	200	72,2	62,7	77,8	101,6	42,8	96,4	26	16	9,0	13,5	
5117-40	2 1/2"	100	160	84,9	74,9	88,9	114,3	50,8	108,2	38	19	9,0	13,5	
5117-48	3"	100	160	102,4	90,9	106,4	135,0	62,0	130,6	41	22	9,0	16,8	
5117-56	3 1/2"	35	35	115,3	102,3	120,7	154,0	70,0	136,0	45	24	10,8	16,8	
5117-64	4"	35	35	128,4	115,2	130,0	162,0	77,8	146,0	45	24	10,8	16,8	

### SAE gesloten splitflenzen 6000 PSI

bestelnr.	flensmaat		werkdruk		A	B	C	D	E	F	G	H	I	L
	SAE	8,8	12,9	[mm]	[mm]	[mm]	[mm]	[mm]	[mm]	[mm]	[mm]	[mm]	[mm]	[mm]
5118-08	1/2"	350	400	32,5	24,6	40,5	56,4	18,2	47,2	22	16	7,2	8,5	
5118-12	3/4"	350	400	42,0	32,5	50,8	71,3	23,8	60,0	28	19	8,3	10,5	
5118-16	1"	350	400	48,4	38,9	57,2	81,0	27,8	69,6	33	24	9,0	12,5	
5118-20	1 1/4"	350	400	54,8	44,5	66,7	95,2	31,8	77,2	38	27	9,8	14,5	
5118-24	1 1/2"	350	400	64,3	51,6	79,4	112,8	36,6	95,0	43	30	12,1	16,5	
5118-32	2"	350	400	80,2	67,6	96,8	133,3	44,4	113,8	52	37	12,1	20,5	
5118-40	2 1/2"	350	400	108,90	90	123,8	180	58,8	150,2	52	45	20,5	26	

## SAE Flenzen

materiaal: St 52.3 (FE 510) verzinkt, geel gepassiveerd  
RVS 1.4404 316L



### SAE gesloten splitflenzen 3000 PSI, met draad in boutgaten

bestelnr.	flensmaat		werkdruk		A	B	C	D	E	F	G	H	I	M
	SAE	8,8	12,9	[mm]	[mm]	[mm]	[mm]	[mm]	[mm]	[mm]	[mm]	[mm]	[mm]	metrisch
5119-08	1/2"	350	350	31,0	24,3	38,1	54,0	17,4	45,6	19	13	6,2	M08	
5119-12	3/4"	350	350	38,9	32,1	47,6	64,9	22,2	51,8	22	14	6,2	M10	
5119-16	1"	250	315	45,2	38,5	52,4	69,9	26,2	58,4	24	16	7,5	M10	
5119-20	1 1/4"	200	250	51,6	43,7	58,7	79,4	30,2	72,6	22	14	7,5	M10	
5119-24	1 1/2"	200	200	61,1	50,8	69,9	93,8	35,8	82,2	25	16	7,5	M12	
5119-32	2"	160	200	72,2	62,7	77,8	101,6	42,8	96,4	26	16	9,0	M12	
5119-40	2 1/2"	100	160	84,9	74,9	88,9	114,3	50,8	108,2	38	19	9,0	M12	
5119-48	3"	100	160	102,4	90,9	106,4	135,0	62,0	130,6	41	22	9,0	M16	

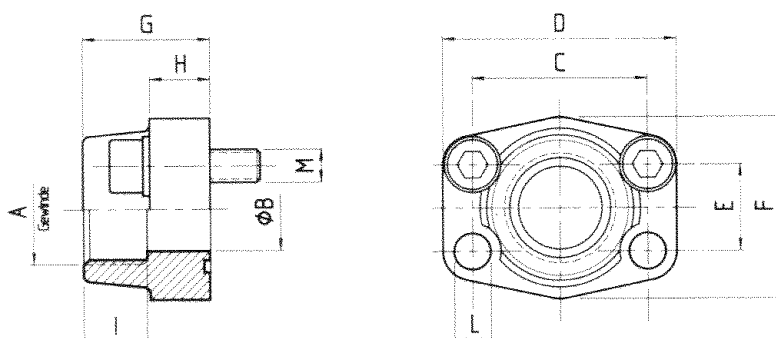
### SAE gesloten splitflenzen 6000 PSI, met draad in boutgaten

bestelnr.	flensmaat		werkdruk		A	B	C	D	E	F	G	H	I	M
	SAE	8,8	12,9	[mm]	[mm]	[mm]	[mm]	[mm]	[mm]	[mm]	[mm]	[mm]	[mm]	metrisch
5120-08	1/2"	350	400	32,5	24,6	40,5	56,4	18,2	47,2	22	16	7,2	M08	
5120-12	3/4"	350	400	42,0	32,5	50,8	71,3	23,8	60,0	28	19	8,3	M10	
5120-16	1"	350	400	48,4	38,9	57,2	81,0	27,8	69,6	33	24	9,0	M12	
5120-20	1 1/4"	350	400	54,8	44,5	66,7	95,2	31,8	77,2	38	27	9,8	M14	
5120-24	1 1/2"	350	400	64,3	51,6	79,4	112,8	36,6	95,0	43	30	12,1	M16	
5120-32	2"	350	400	80,2	67,6	96,8	133,3	44,4	113,8	52	37	12,1	M20	

## SAE Flenzen

materiaal:

St 52.3  
RVS 1.4404 316L



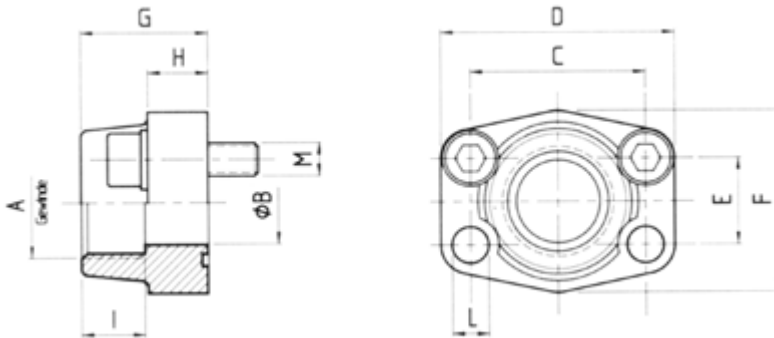
### SAE draadflenzen 3000 PSI, BSP binnendraad met O-ring groef

bestelnr.	flensmaat		werkdruk		A	B	C	D	E	F	G	H	I	M
	SAE	8,8	12,9	BSP	[mm]	[mm]	[mm]	[mm]	[mm]	[mm]	[mm]	[mm]	[mm]	metrisch
5150-06-08	1/2"	350	350	3/8"	13	38,1	54	17,5	46	36	16	19	M08	
5150-08-08	1/2"	350	350	1/2"	13	38,1	54	17,5	46	36	16	19	M08	
5150-08-12	3/4"	350	350	1/2"	13	47,6	65	22,2	50	36	18	19	M10	
5150-12-12	3/4"	350	350	3/4"	19	47,6	65	22,2	50	36	18	19	M10	
5150-08-16	1"	250	315	1/2"	13	52,4	70	26,2	55	38	18	19	M10	
5150-12-16	1"	250	315	3/4"	19	52,4	70	26,2	55	35	21	19	M10	
5150-16-16	1"	250	315	1"	25	52,4	70	26,2	55	38	18	19	M10	
5150-12-20	1 1/4"	200	250	3/4"	19	58,7	79	30,2	68	41	21	19	M10	
5150-16-20	1 1/4"	200	250	1"	25	58,7	80	30,2	68	42	25	22	M10	
5150-20-20	1 1/4"	200	250	1 1/4"	32	58,7	79	30,2	68	41	21	22	M10	
5150-12-24	1 1/2"	200	200	3/4"	19	69,9	95	35,7	76	44	25	19	M12	
5150-20-24	1 1/2"	200	200	1 1/4"	32	69,9	95	35,7	76	44	27	24	M12	
5150-24-24	1 1/2"	200	200	1 1/2"	38	69,9	95	35,7	76	44	25	24	M12	
5150-16-32	2"	160	200	1"	25	77,8	102	42,9	90	45	25	19	M12	
5150-20-32	2"	160	200	1 1/4"	32	77,8	102	42,9	90	45	25	22	M12	
5150-24-32	2"	160	200	1 1/2"	38	77,8	102	42,9	90	45	25	26	M12	
5150-32-32	2"	160	200	2"	51	77,8	102	42,9	90	45	25	30	M12	
5150-24-40	2 1/2"	100	160	1 1/2"	38	88,9	114	50,8	104	50	25	24	M12	
5150-32-40	2 1/2"	100	160	2"	51	88,9	114	50,8	105	50	25	30	M12	
5150-40-40	2 1/2"	100	160	2 1/2"	63	88,9	114	50,8	105	50	25	30	M12	
5150-48-48	3"	100	138	3"	73	106,4	134	61,9	124	50	27	34	M16	
5150-56-56	3 1/2"	35	35	3 1/2"	89	120,7	152	69,9	136	48	27	34	M16	
5150-64-64	4"	35	35	4"	99	130,2	162	77,8	146	46	27	34	M16	

## SAE Flenzen

materiaal:

St 52.3  
RVS 1.4404 316L



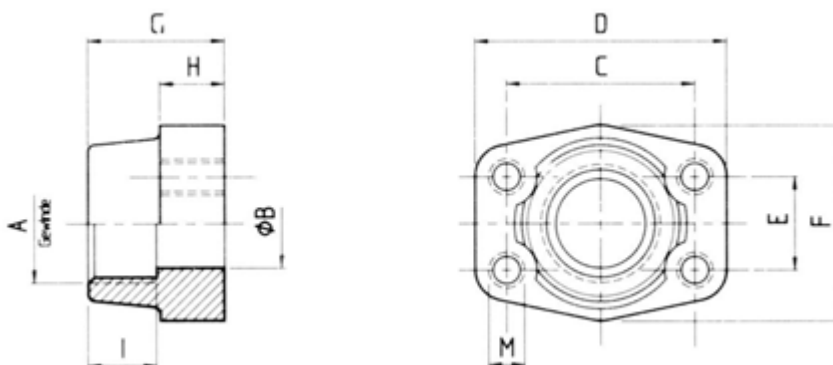
### SAE draadflenzen 6000 PSI, BSP binnendraad met O-ring groef

bestelnr.	flensmaat		werkdruk		A	B	C	D	E	F	G	H	I	M
	SAE	8,8	12,9	BSP	[mm]	[mm]	[mm]	[mm]	[mm]	[mm]	[mm]	[mm]	[mm]	metrisch
5151-06-08	1/2"	350	400	3/8"	13	40,5	56	18,2	46	36	16	19	M08	
5151-08-08	1/2"	350	400	1/2"	13	40,5	56	18,2	46	36	16	19	M08	
5151-08-12	3/4"	350	400	1/2"	13	50,8	71	23,8	55	35	21	22	M10	
5151-12-12	3/4"	350	400	3/4"	19	50,8	71	23,8	55	35	21	22	M10	
5151-12-16	1"	350	400	3/4"	19	57,2	81	27,8	65	42	25	24	M12	
5151-16-16	1"	350	400	1"	25	57,2	81	27,8	65	42	25	24	M12	
5151-16-20	1 1/4"	350	400	1"	25	66,7	95	31,8	78	45	27	25	M14	
5151-20-20	1 1/4"	350	400	1 1/4"	32	66,7	95	31,8	78	45	27	25	M14	
5151-20-24	1 1/2"	350	400	1 1/4"	32	79,4	112	36,5	94	50	30	28	M16	
5151-24-24	1 1/2"	350	400	1 1/2"	38	79,4	112	36,5	94	50	30	28	M16	
5151-24-32	2"	350	400	1 1/2"	38	96,8	134	44,5	114	63	37	30	M20	
5151-32-32	2"	350	400	2"	51	96,8	134	44,5	114	63	37	30	M20	

## SAE Flenzen

materiaal:

St 52.3  
RVS 1.4404 316L



### SAE draadflenzen 3000 PSI, BSP binnendraad vlak

bestelnr.	flensmaat		werkdruk		A	B	C	D	E	F	G	H	I	M
	SAE	8,8	12,9	BSP	[mm]	[mm]	[mm]	[mm]	[mm]	[mm]	[mm]	[mm]	[mm]	metrisch
5152-06-08	1/2"	350	350	3/8"	13	38,1	54	17,5	46	36	16	19	M08	
5152-08-08	1/2"	350	350	1/2"	13	38,1	54	17,5	46	36	16	19	M08	
5152-12-12	3/4"	350	350	3/4"	19	47,6	65	22,2	50	36	18	19	M10	
5152-12-16	1"	250	315	3/4"	19	52,4	70	26,2	55	35	21	19	M10	
5152-16-16	1"	250	315	1"	25	52,4	70	26,2	55	38	18	19	M10	
5152-16-20	1 1/4"	200	250	1"	25	58,7	80	30,2	68	42	25	22	M10	
5152-20-20	1 1/4"	200	250	1 1/4"	32	58,7	79	30,2	68	41	21	22	M10	
5152-20-24	1 1/2"	200	200	1 1/4"	32	69,9	95	35,7	76	44	27	24	M12	
5152-24-24	1 1/2"	200	200	1 1/2"	38	69,9	95	35,7	76	44	25	24	M12	
5152-24-32	2"	160	200	1 1/2"	38	77,8	102	42,9	90	45	25	26	M12	
5152-32-32	2"	160	200	2"	51	77,8	102	42,9	90	45	25	30	M12	
5152-32-40	2 1/2"	100	160	2"	51	88,9	114	50,8	104	50	25	30	M12	
5152-40-40	2 1/2"	100	160	2 1/2"	63	88,9	114	50,8	104	50	25	30	M12	
5152-48-48	3"	100	138	3"	73	106,4	134	61,9	124	50	27	34	M16	
5152-56-56	3 1/2"	35	35	3 1/2"	89	120,7	152	69,9	136	48	27	34	M16	
5152-64-64	4"	35	35	4"	99	130,2	162	77,8	146	46	27	34	M16	

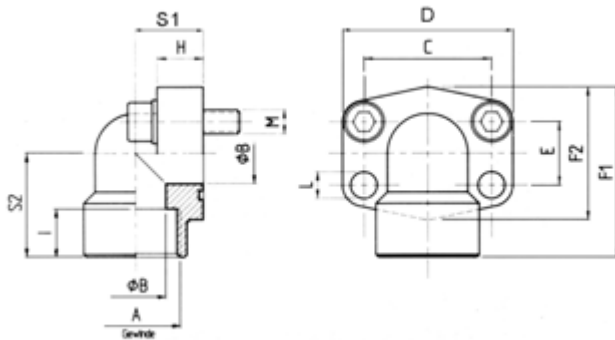
### SAE draadflenzen 6000 PSI, BSP binnendraad vlak

bestelnr.	flensmaat		werkdruk		A	B	C	D	E	F	G	H	I	M
	SAE	8,8	12,9	BSP	[mm]	[mm]	[mm]	[mm]	[mm]	[mm]	[mm]	[mm]	[mm]	metrisch
5153-06-08	1/2"	350	400	3/8"	13	40,5	56	18,2	46	36	16	19	M08	
5153-12-12	3/4"	350	400	3/4"	19	50,8	71	23,8	55	35	21	22	M10	
5153-16-16	1"	350	400	1"	25	57,2	81	27,8	65	42	25	24	M12	
5153-20-20	1 1/4"	350	400	1 1/4"	32	66,7	95	31,8	78	45	27	25	M14	
5153-24-24	1 1/2"	350	400	1 1/2"	38	79,4	112	36,5	94	50	30	28	M16	
5153-32-32	2"	350	400	2"	51	96,8	134	44,5	114	63	37	30	M20	



## SAE Flenzen

materiaal: St 52.3 (FE 510)  
RVS 1.4404 316L



### SAE draadflenzen 90° 3000 PSI, BSP binnendraad met O-ring groef

bestelnr.	flensmaat		werkdruk		A	B	C	D	E	F1	F2	H	I	L	M	S1	S2
	SAE		8,8	12,9	BSP	[mm]	[mm]	[mm]	[mm]	[mm]	[mm]	[mm]	[mm]	[mm]	metrisch	[mm]	[mm]
5102-08-08	1/2"		350	350	1/2"	13	38,1	54	17,5	60	48	16	19	9,0	M08	20	37,0
5102-12-12	3/4"		350	350	3/4"	19	47,6	65	22,2	63	52	18	19	11,0	M10	24	38,0
5102-16-16	1"		250	315	1"	25	52,3	70	26,2	70	60	19	20	11,0	M10	28	30,2
5102-20-20	1 1/4"		200	250	1 1/4"	32	58,7	79	43	85	73	21	22	11,5	M10	34	51,0
5102-24-24	1 1/2"		200	200	1 1/2"	38	69,8	93	35,7	95	83	25	25	13,5	M12	38	56,0
5102-32-32	2"		160	200	2"	51	77,7	110	42,9	110	94	25	28	13,5	M12	42	65,0

Tevens leverbaar in vlakke uitvoering met draad in boutgaten onder bestelnummer 5104-...-

### SAE draadflenzen 90° 6000 PSI, BSP binnendraad met O-ring groef

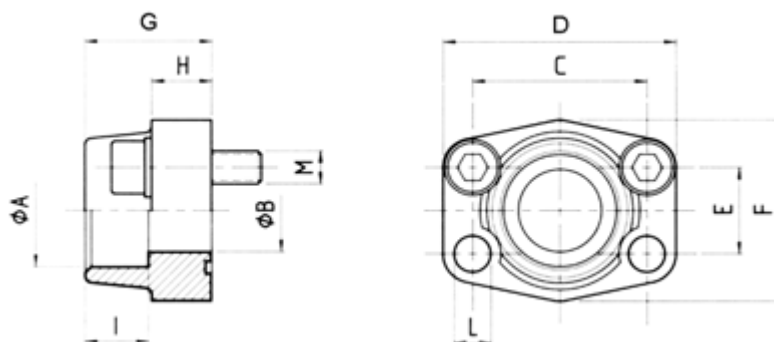
bestelnr.	flensmaat		werkdruk		A	B	C	D	E	F1	F2	G	H	I	M	S1	S2
	SAE		8,8	12,9	BSP	[mm]	[mm]	[mm]	[mm]	[mm]	[mm]	[mm]	[mm]	[mm]	metrisch	[mm]	[mm]
5103-08-08	1/2"		350	400	1/2"	13	40,5	54	18,2	60	46	16	19	9,0	M08	20	37
5103-12-12	3/4"		350	400	3/4"	19	50,8	70	23,8	70	56	19	20	11,0	M10	28	43
5103-16-16	1"		350	400	1"	25	57,1	79	27,7	85	72	21	22	13,0	M12	34	51
5103-20-20	1 1/4"		350	400	1 1/4"	32	66,7	93	31,7	95	75	25	25	15,0	M14	38	56
5103-24-24	1 1/2"		350	400	1 1/2"	38	79,3	110	36,5	110	94	25	28	17,5	M16	42	65

Tevens leverbaar in vlakke uitvoering met draad in boutgaten onder bestelnummer 5105-...-

## SAE Flenzen

materiaal:

St 52.3  
RVS 1.4404 316L



### SAE inlasflenzen 3000 PSI, met O-ring groef

bestelnr.	flensmaat		werkdruk		A	B	C	D	E	F	H	I	L	M
	SAE		8,8	12,9	[mm]	[mm]	[mm]	[mm]	[mm]	[mm]	[mm]	[mm]	[mm]	metrisch
5138-017-08	1/2"		350	350	17	13	38,1	54	17,5	46	36	19	16	M08
5138-025-12	3/4"		350	350	25	19	47,6	65	22,2	50	36	19	18	M10
5138-030-16	1"		250	315	30	25	52,4	70	26,2	55	38	19	18	M10
5138-038-20	1 1/4"		200	250	38	32	58,7	79	30,2	68	41	22	21	M10
5138-042-24	1 1/2"		200	200	42	38	69,9	95	35,7	76	44	24	25	M12
5138-061-32	2"		160	200	61	51	77,8	102	42,9	90	45	26	25	M12
5138-076-40	2 1/2"		100	160	76,6	63	88,9	114	50,8	104	50	30	25	M12
5138-090-48	3"		100	138	90,5	73	106,4	134	61,9	124	50	34	27	M16
5138-103-56	3 1/2"		35	35	103,0	89	120,7	152	69,9	136	48	34	27	M16
5138-115-64	4"		35	35	115,5	99	130,2	162	77,8	146	46	34	27	M16

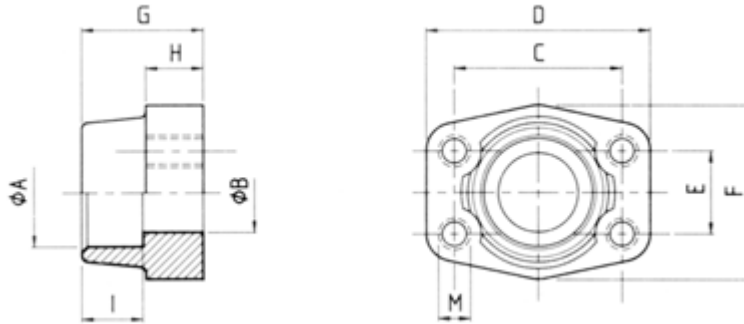
### SAE inlasflenzen 6000 PSI, met O-ring groef

bestelnr.	flensmaat		werkdruk		A	B	C	D	E	F	H	I	L	M
	SAE		8,8	12,9	[mm]	[mm]	[mm]	[mm]	[mm]	[mm]	[mm]	[mm]	[mm]	metrisch
5139-017-08	1/2"		350	400	17	13	40,5	56	18,2	46	36	19	16	M08
5139-025-12	3/4"		350	400	25	19	50,8	71	23,8	55	35	22	21	M10
5139-030-16	1"		350	400	30	25	57,2	81	27,8	65	42	22	25	M12
5139-038-20	1 1/4"		350	400	38	32	66,7	95	31,8	78	45	25	27	M14
5139-048-24	1 1/2"		350	400	48	38	79,4	112	36,5	94	50	28	30	M16
5139-061-32	2"		350	400	61	51	96,8	134	44,5	114	63	24	37	M20

## SAE Flenzen

materiaal:

St 52.3  
RVS 1.4404 316L



### SAE inlasflenzen 3000 PSI vlak

bestelnr.	flensmaat		werkdruk		A	B	C	D	E	F	G	H	I	M
	SAE	8,8	12,9	[mm]	[mm]	[mm]	[mm]	[mm]	[mm]	[mm]	[mm]	[mm]	[mm]	metrisch
5140-017-08	1/2"	350	350	17	13	38,1	54	17,5	46	36	16	19	M08	
5140-025-12	3/4"	350	350	25	19	47,6	65	22,2	50	36	18	19	M10	
5140-030-16	1"	250	315	30	25	52,4	70	26,2	55	38	18	19	M10	
5140-038-20	1 1/4"	200	250	38	32	58,7	79	30,2	68	41	21	22	M10	
5140-042-24	1 1/2"	200	200	42	38	69,9	95	35,7	76	44	25	24	M12	
5140-061-32	2"	160	200	61	51	77,8	102	42,9	90	45	25	26	M12	
5140-076-40	2 1/2"	100	160	76,6	63	88,9	114	50,8	104	50	25	30	M12	
5140-090-48	3"	100	138	90,5	73	106,4	134	61,9	124	50	27	34	M16	
5140-103-56	3 1/2"	35	35	103,0	89	120,7	152	69,9	136	48	27	34	M16	
5140-115-64	4"	35	35	115,5	99	130,2	162	77,8	146	46	27	34	M16	

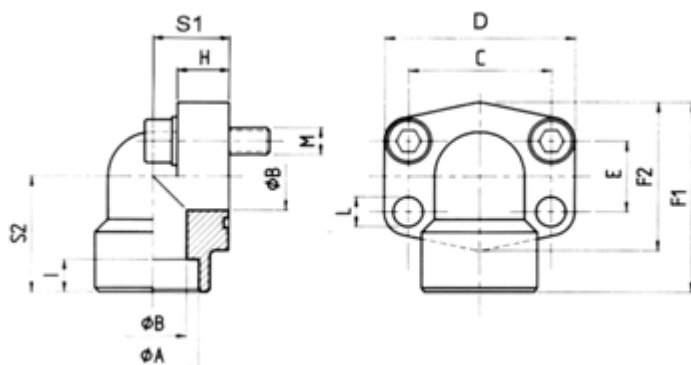
### SAE inlasflenzen 6000 PSI vlak

bestelnr.	flensmaat		werkdruk		A	B	C	D	e	F	G	H	I	M
	SAE	8,8	12,9	[mm]	[mm]	[mm]	[mm]	[mm]	[mm]	[mm]	[mm]	[mm]	[mm]	metrisch
5141-017-08	1/2"	350	400	17	13	40,5	56	18,2	46	36	16	19	M08	
5141-025-12	3/4"	350	400	25	19	50,8	71	23,8	55	35	21	22	M10	
5141-030-16	1"	350	400	30	25	57,2	81	27,8	65	42	25	22	M12	
5141-038-20	1 1/4"	350	400	38	32	66,7	95	31,8	78	45	27	25	M14	
5141-048-24	1 1/2"	350	400	48,6	38	79,4	112	36,5	94	50	30	28	M16	
5141-061-32	2"	350	400	61,0	51	96,8	134	44,5	114	63	37	24	M20	

## SAE Flenzen

materiaal:

St 52.3 (FE 510)  
RVS 1.4404 316L



### SAE inlasflenzen 90° 3000 PSI, met O-ring groef

bestelnr.	flensmaat		werkdruk		A	B	C	D	E	F1	F2	H	I	L	M	S1	S2
	SAE		8,8	12,9	[mm]	[mm]	[mm]	[mm]	[mm]	[mm]	[mm]	[mm]	[mm]	[mm]	metrisch	[mm]	[mm]
5106-021-08	1/2"		350	350	21,6	13	38,1	54	17,5	60	48	16	10	9,0	M08	20	37
5106-027-12	3/4"		350	350	27,2	19	47,6	65	22,2	63	50	18	10	11,0	M10	24	38
5106-034-16	1"		250	315	34,0	25	52,3	70	26,2	70	60	19	12	11,0	M10	28	43
5106-042-20	1 1/4"		200	250	42,8	32	58,7	79	30,2	85	68	21	14	11,5	M10	34	51
5106-048-24	1 1/2"		200	200	48,6	38	69,8	93	35,7	95	78	25	16	13,5	M12	38	56
5106-061-32	2"		160	200	61,0	51	77,7	110	42,9	110	90	25	18	13,5	M12	42	65

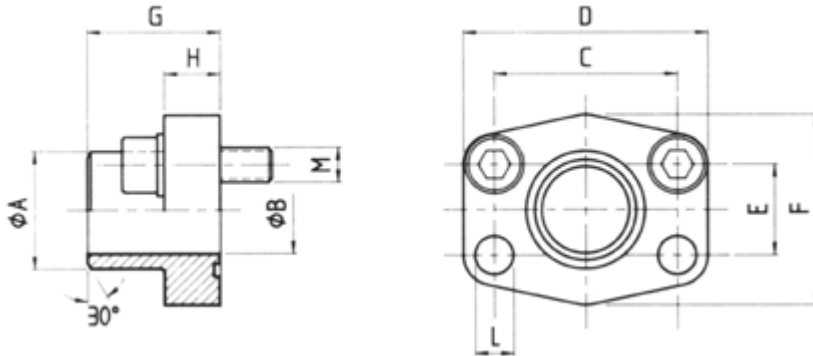
### SAE inlasflenzen 90° 6000 PSI, met O-ring groef

bestelnr.	flensmaat		werkdruk		A	B	C	D	E	F1	F2	H	I	L	M	S1	S2
	SAE		8,8	12,9	[mm]	[mm]	[mm]	[mm]	[mm]	[mm]	[mm]	[mm]	[mm]	[mm]	metrisch	[mm]	[mm]
5107-021-08	1/2"		350	400	21,6	13	40,5	54	18,2	60	48	16	10	9,0	M08	20	37
5107-027-12	3/4"		350	400	27,2	19	50,8	70	23,8	70	60	19	12	11,0	M10	28	43
5107-034-16	1"		350	400	34,0	25	57,1	79	27,7	85	70	21	14	13,0	M12	34	51
5107-042-20	1 1/4"		350	400	42,8	32	66,7	93	31,7	95	78	25	16	15,0	M14	38	56
5107-048-24	1 1/2"		350	400	48,6	38	79,3	110	36,5	110	94	25	18	17,5	M16	42	65
5107-061-32	2"		350	400	61,0	51	96,8	134	44,5	150	106	76,5	18	60	M20	60	92

## SAE Flenzen

materiaal:

St 52.3  
RVS 1.4404 316L



### SAE aanslasflenzen 3000 PSI, met O-ring groef

bestelnr.	flensmaat		werkdruk		A	B	C	D	E	F	G	H	M
	SAE		8,8	12,9	[mm]	[mm]	[mm]	[mm]	[mm]	[mm]	[mm]	[mm]	metrisch
5142-017-08	1/2"		350	350	21,6	13	38,1	56	17,5	46	36	16	M08
5142-028-12	3/4"		350	350	27,2	19	47,6	66	22,2	48	34	18	M10
5142-034-16	1"		250	315	34,0	25	52,4	71	26,2	56	38	18	M10
5142-042-20	1 1/4"		200	250	42,8	32	58,7	79	30,2	71	41	21	M10
5142-048-24	1 1/2"		200	200	48,6	38	69,9	96	35,7	76	44	25	M12
5142-061-32	2"		160	200	61,0	51	77,8	102	42,9	87	45	25	M12
5142-077-40	2 1/2"		100	160	76,6	63	88,9	114	50,8	106	50	25	M12
5142-092-48	3"		100	138	90,5	73	106,4	137	61,9	123	50	27	M16
5142-103-56	3 1/2"		35	35	103,0	89	120,7	152	69,9	136	48	27	M16
5142-115-64	4"		35	35	115,5	99	130,2	162	77,8	146	48	27	M16

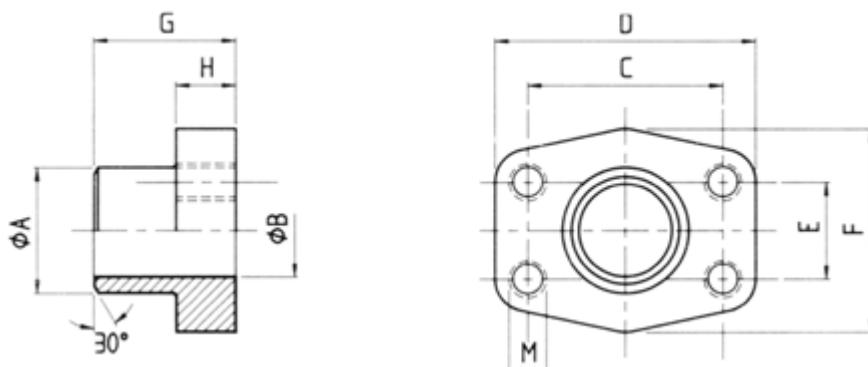
### SAE aanslasflenzen 6000 PSI, met O-ring groef

bestelnr.	flensmaat		werkdruk		A	B	C	D	E	F	G	H	M
	SAE		8,8	12,9	[mm]	[mm]	[mm]	[mm]	[mm]	[mm]	[mm]	[mm]	metrisch
5143-017-08	1/2"		350	400	17,5	13	40,5	56	18,2	46	36	16	M08
5143-028-12	3/4"		350	400	27,2	19	50,8	71	23,8	55	35	21	M10
5143-034-16	1"		350	400	34,0	25	57,2	81	27,8	72	41	21	M12
5143-038-20	1 1/4"		350	400	42,8	32	66,7	95	31,8	75	44	24	M14
5143-048-24	1 1/2"		350	400	48,6	38	79,4	112	36,5	94	55	28	M16
5143-061-32	2"		350	400	61,0	51	96,8	134	44,5	114	63	37	M20

## SAE Flenzen

materiaal:

St 52.3  
RVS 1.4404 316L



### SAE aanslasflenzen 3000 PSI vlak

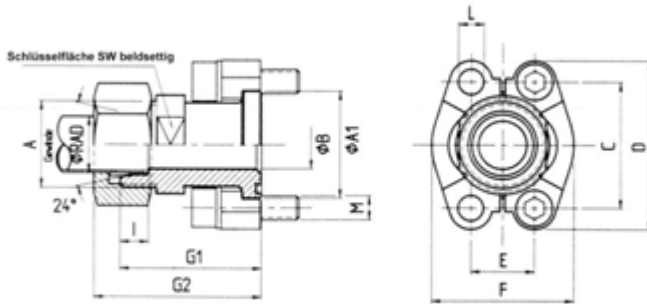
bestelnr.	flensmaat		werkdruk		A	B	C	D	E	F	G	H	M
	SAE		8,8	12,9	[mm]	[mm]	[mm]	[mm]	[mm]	[mm]	[mm]	[mm]	metrisch
5144-021-08	1/2"		350	350	21,6	13	38,1	56	17,5	46	36	16	M08
5144-028-12	3/4"		350	350	27,2	19	47,6	66	22,2	48	34	18	M10
5144-034-16	1"		250	350	34,0	25	52,4	71	26,2	56	38	18	M10
5144-042-20	1 1/4"		200	250	42,8	32	58,7	79	30,2	71	41	21	M10
5144-048-24	1 1/2"		200	200	48,6	38	69,9	96	35,7	76	44	25	M12
5144-061-32	2"		160	200	61,0	51	77,8	102	42,9	87	45	25	M12
5144-077-40	2 1/2"		100	160	76,6	63	88,9	114	50,8	106	50	25	M12
5144-092-48	3"		100	138	90,5	73	106,4	137	61,9	123	50	27	M16
5144-103-56	3 1/2"		35	35	103,0	89	120,7	152	69,9	136	48	27	M16
5144-115-64	4"		35	35	115,5	99	130,2	162	77,8	146	48	27	M16

### SAE aanslasflenzen 6000 PSI vlak

bestelnr.	flensmaat		werkdruk		A	B	C	D	E	F	G	H	M
	SAE		8,8	12,9	[mm]	[mm]	[mm]	[mm]	[mm]	[mm]	[mm]	[mm]	metrisch
5145-017-08	1/2"		350	400	17,5	13	40,5	56	18,2	46	36	16	M08
5145-028-12	3/4"		350	400	27,2	19	50,8	71	23,8	55	35	21	M10
5145-034-16	1"		350	400	34,0	25	57,2	81	27,8	72	41	21	M12
5145-042-20	1 1/4"		350	375	42,8	32	66,7	95	31,8	75	44	24	M14
5145-048-24	1 1/2"		350	400	48,6	38	79,4	112	36,5	94	55	28	M16
5145-061-32	2"		350	400	61,0	51	96,8	134	44,5	114	63	37	M20

## SAE Flenzen

materiaal: 9SMnPb28K/C15, geel gepassiveerd  
RVS 1.4571 316Ti



### SAE flens 3000 PSI, metrische buitendraad DIN 3901/3902

bestelnr.	werkdruk		flensmaat SAE	A	A1 [mm]	B [mm]	C [mm]	D [mm]	E [mm]	F [mm]	G1 [mm]	G2 [mm]	I [mm]	L [mm]	SW [mm]	M
	8,8	12,9														
5026-15-08	315	315	1/2"	M22 x 1,5	30,2	16/20	38,10	54	17,48	45,6	48,2	56	7	8,5	24	M08 x 30
5026-22-08	315	315	1/2"	M30 x 2	30,2	13,5	38,10	54	17,48	45,6	53,1	62	7,5	8,5	27	M08 x 30
5026-16-08	315	315	1/2"	M24 x 1,5	30,2	13	38,10	54	17,48	45,6	50,2	60	8,5	8,5	24	M08 x 30
5026-18-12	160	160	3/4"	M26 x 1,5	38,1	15/20	47,63	65	22,23	51,8	53,2	62	7,5	10,5	30	M10 x 35
5026-22-12	160	160	3/4"	M30 x 2	38,1	19	47,63	65	22,23	51,8	53,2	62	7,5	10,5	30	M10 x 35
5026-28-12	160	160	3/4"	M36 x 2	38,1	19	47,63	65	22,23	51,8	53,2	62	7,5	10,5	30	M10 x 35
5026-20-12	350	350	3/4"	M30 x 2	38,1	16/20	47,63	65	22,23	51,8	57,2	68	10,5	10,5	30	M10 x 35
5026-25-12	350	350	3/4"	M36 x 2	38,1	17	47,63	65	22,23	51,8	57,2	69	12	10,5	30	M10 x 35
5026-22-16	160	160	1"	M30 x 2	44,4	19	52,37	70	26,19	58,4	56,2	63	7,5	10,5	27	M10 x 35
5026-28-16	160	160	1"	M36 x 2	44,4	24	52,37	70	26,19	58,4	54,2	65	7,5	10,5	36	M10 x 35
5026-25-16	250	315	1"	M36 x 2	44,4	20	52,37	70	26,19	58,4	58,2	70	12	10,5	36	M10 x 35
5026-30-16	250	315	1"	M42 x 2	44,4	24	52,37	70	26,19	58,4	63,2	76	13,5	10,5	36	M10 x 35
5026-28-20	160	160	1 1/4"	M36 x 2	50,8	22	58,72	79	30,18	72,6	58,6	67	7,5	10,5	36	M10 x 35
5026-35-20	160	160	1 1/4"	M45 x 2	50,8	30/32	58,72	79	30,18	72,6	58,2	69	10,5	10,5	41	M10 x 35
5026-25-20	200	250	1 1/4"	M36 x 2	50,8	20/27	58,72	79	30,18	72,6	60,2	72	12	10,5	41	M10 x 35
5026-30-20	200	250	1 1/4"	M42 x 2	50,8	25/28	58,72	79	30,18	72,6	62,2	75	13,5	10,5	41	M10 x 35
5026-38-20	200	250	1 1/4"	M52 x 2	50,8	28	58,72	79	30,18	72,6	66,6	81	16	10,5	46	M10 x 35
5026-42-24	160	160	1 1/2"	M52 x 2	60,3	36	69,85	94	35,71	82,2	64,2	76	11	13,5	46	M12 x 40
5026-38-24	200	200	1 1/2"	M52 x 2	60,3	32	69,85	94	35,71	82,2	70,2	85	16	13,5	46	M12 x 40

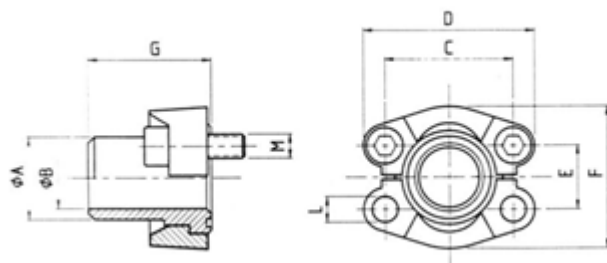
Bestelnummer is zonder splitflenzen, bouten en O-ring.

### SAE flens 6000 PSI, metrische buitendraad DIN 3901/3902

bestelnr.	werkdruk		flensmaat	A	A1 [mm]	B [mm]	C [mm]	D [mm]	E [mm]	F [mm]	G1 [mm]	G2 [mm]	I [mm]	L [mm]	SW [mm]	M
	8,8	12,9														
5030-16-08	350	400	1/2"	M24 x 1,5	317	12	40,49	56	18,24	47,2	53,2	63	8,5	8,5	24	M08 x 30
5030-16-12	350	400	3/4"	M24 x 1,5	413	12	50,80	71	23,80	60	59,2	69	8,5	10,5	30	M10 x 35
5030-20-12	350	400	3/4"	M30 x 2	413	16	50,80	71	23,80	60	61,2	72	10,5	10,5	30	M10 x 35
5030-25-12	350	400	3/4"	M36 x 2	413	17	50,80	71	23,80	60	63,2	75	12	10,5	30	M10 x 35
5030-30-12	350	400	3/4"	M42 x 2	413	18	50,80	71	23,80	60	64	77	13,5	10,5	36	M10 x 35
5030-25-16	350	400	1"	M36 x 2	476	20	57,15	81	27,76	69,6	72,2	84	12	12,5	41	M12 x 45
5030-30-16	350	400	1"	M42 x 2	476	24	57,15	81	27,76	69,6	74	87	13,5	12,5	41	M12 x 45
5030-30-20	350	350	1 1/4"	M42 x 2	54	25/30	66,68	95	31,75	77,2	79,2	92	13,5	14,5	41	M14 x 50
5030-38-20	350	350	1 1/4"	M52 x 2	54	30	66,68	95	31,75	77,2	83,2	98	16	14,5	46	M14 x 50
5030-38-24	350	350	1 1/2"	M52 x 2	635	30	79,38	113	36,50	95	89,2	104	16	16,75	46	M16 x 55

Bestelnummer is zonder splitflenzen, bouten en O-ring.

## SAE Flenzen



## SAE aanlasflens 3000 PSI, met O-ring groef

Bestelnr.	werkdruk		flensmaat SAE	pijpdia. [mm]	A [mm]	B [mm]	C [mm]	D [mm]	E [mm]	F [mm]	G [mm]	L [mm]	M
	8,8	12,9											
5125-016-08	350	350	1/2"	16 x 2	16	12	38,10	54	17,48	45,6	41	8,5	M08 x 30
5125-021-08	350	350	1/2"	21,7 x 3,8	22	14	38,10	54	17,48	45,6	41	8,5	M08 x 30
5125-025-12	350	350	3/4"	25 x 3	27	18,9	47,63	65	22,23	51,8	50	10,5	M10 x 30
5125-027-12	350	350	3/4"	26,9 x 3,9	27	18,9	47,63	65	22,23	51,8	50	10,5	M10 x 30
5125-028-16	250	315	1"	28 x 3	28	22	52,37	70	26,19	58,4	50	10,5	M10 x 30
5125-030-16	250	315	1"	30 x 4	30	22	52,37	70	26,19	58,4	50	10,5	M10 x 30
5125-034-16	250	315	1"	33,7 x 4,5	34	24,7	52,37	70	26,19	58,4	50	10,5	M10 x 30
5125-038-16	250	315	1"	38 x 5	38	28	52,37	70	26,19	58,4	50	10,5	M10 x 30
5125-038-20	200	250	1 1/4"	38 x 5	38	28	58,72	79	30,18	72,6	55	10,5	M10 x 30
5125-042-20	200	250	1 1/4"	42,4 x 4,5	43	33,4	58,72	79	30,18	72,6	55	10,5	M10 x 30
5125-038-24	200	200	1 1/2"	38 x 4	38	30	69,85	94	35,71	82,2	57	13,5	M12 x 35
5125-042-24	200	200	1 1/2"	42 x 3	42	36	69,85	94	35,71	82,2	57	13,5	M12 x 35
5125-045-24	200	200	1 1/2"	45 x 5	45	35	69,85	94	35,71	82,2	57	13,5	M12 x 35
5125-048-24	200	200	1 1/2"	48,3 x 5,0	49	38	69,85	94	35,71	82,2	57	13,5	M12 x 35
5125-055-32	160	200	2"	55 x 5	55	45	77,77	102	42,88	96,4	57	13,5	M12 x 35
5125-060-32	160	200	2"	60,3 x 8	60,3	44	77,77	102	42,88	96,4	57	13,5	M12 x 35
5125-070-40	100	160	2 1/2"	70 x 7,5	70	55	88,90	114	50,80	108,20	58	13,5	M12 x 40
5125-076-40	100	160	2 1/2"	76,1 x 7,1	74	62	88,90	114	50,80	108,20	58	13,5	M12 x 40
5125-080-48	100	138	3"	80 x 6	80	68	106,38	135	61,93	130,60	60	16,75	M16 x 45
5125-089-48	100	138	3"	88,9 x 7	90	73	106,38	135	61,93	130,60	60	16,75	M16 x 45
5125-100-56	35	35	3 1/2"	100 x 6	100	88	120,65	152	69,85	139	60	17	M16 x 45
5125-110-64	35	35	4"	110 x 6	110	98	130,18	162	77,77	152	60	17	M16 x 50
5125-114-64	35	35	4"	114,3 x 8,8	115	96,7	130,18	162	77,77	152	60	17	M16 x 50
5125-133-80	35	35	5"	133 x 6,5	133	120	152,40	184	92,08	180	60	17	M16 x 50

Tevens leverbaar in vlakke uitvoering onder bestelnummer 5127-...-

## SAE aanlasflens 6000 PSI, met O-ring groef

bestelnr.	werkdruk		flensmaat SAE	pijpdia. [mm]	A [mm]	B [mm]	C [mm]	D [mm]	E [mm]	F [mm]	G [mm]	L [mm]	M
	8,8	12,9											
5126-16-08	350	400	1/2"	16 x 2	16	12	40,49	56	18,24	47,2	34	8,5	M08 x 30
5126-21-08	350	400	1/2"	21,3 x 4,5	21,3	11,9	40,49	56	18,24	47,2	34	8,5	M08 x 30
5126-25-12	350	400	3/4"	25 x 3	25	19	50,80	71	23,80	60	38	10,5	M10 x 35
5126-27-12	350	400	3/4"	26,9 x 5,6	26,9	15,7	50,80	71	23,80	60	38	10,5	M10 x 35
5126-30-16	350	400	1"	30 x 4	30	22	57,15	81	27,76	69,6	40	12,5	M12 x 45
5126-34-16	350	400	1"	33,7 x 7,1	34	19	57,15	81	27,76	69,6	40	12,5	M12 x 45
5126-38-16	350	400	1"	38 x 5	38	28	57,15	81	27,76	69,6	40	12,5	M12 x 45
5126-30-20	350	400	1 1/4"	30 x 4	30	22	66,68	95	31,75	77,2	45	14,5	M14 x 50
5126-38-20	350	400	1 1/4"	38 x 5	38	28	66,68	95	31,75	77,2	45	14,5	M14 x 50
5126-42-20	350	400	1 1/4"	42,4 x 6,3	42,4	29,8	66,68	95	31,75	77,2	45	14,5	M14 x 50
5126-45-24	350	400	1 1/2"	45 x 6,5	45	32	79,38	113	36,50	95	50	16,75	M16 x 55
5126-48-24	350	400	1 1/2"	48,3 x 8,8	50	30,7	79,38	113	36,50	95	50	16,75	M16 x 55
5126-60-32	350	400	2"	60,3 x 8,75	60,3	43	96,82	133	44,45	113,8	58	21	M20 x 65

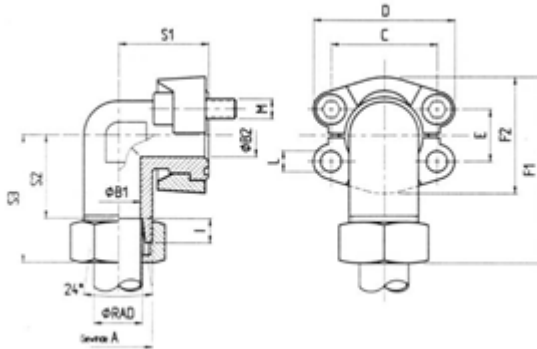
Tevens leverbaar in vlakke uitvoering onder bestelnummer 5128-...-



## SAE Flenzen

materiaal:

St 52.3 (FE 510)  
RVS 1.4404 316L



### SAE Flens adapter 90° 3000 PSI, metrisch naar DIN 3901/3906

bestelnr.	werkdruk		flensmaat	A	B1	B2	C	D	E	F1	F2	I	L	S1	S2	S3	M
	8,8	12,9	SAE		[mm]	[mm]	[mm]	[mm]	[mm]	[mm]	[mm]	[mm]	[mm]	[mm]	[mm]	[mm]	
5028-15-08	315	315	1/2"	M22 x 1,5	12	11	38,10	54	17,48	66,8	45,6	7	8,5	39	29	44	M08 x 30
5028-16-08	350	350	1/2"	M24 x 1,5	12	11	38,10	54	17,48	70,8	45,6	8,5	8,5	39	29,5	48	M08 x 30
5028-18-08	315	315	1/2"	M26 x 1,5	15	19	47,63	64,9	22,23	73,9	51,8	7,5	10,5	42	31,5	48	M10 x 35
5028-22-12	160	160	3/4"	M30 x 2	19	19	47,63	64,9	22,23	75,9	51,8	7,5	10,5	42	33,5	50	M10 x 35
5028-20-12	350	350	3/4"	M30 x 2	16	19	47,63	64,9	22,23	79,9	51,8	10,5	10,5	42	32,5	54	M10 x 35
5028-25-12	350	350	3/4"	M36 x 2	17	19	47,63	64,9	22,23	82,9	51,8	12	10,5	42	33	57	M10 x 35
5028-28-16	160	160	1"	M36 x 2	24	25	52,37	69,9	26,19	82,2	58,4	7,5	10,5	45	36,5	53	M10 x 35
5028-25-16	250	315	1"	M36 x 2	20	25	52,37	69,9	26,19	91,2	58,4	12	10,5	45	38	62	M10 x 35
5028-30-16	250	315	1"	M42 x 2	24	25	52,37	69,9	26,19	92,2	58,4	13,5	10,5	45	36,5	63	M10 x 35
5028-35-20	160	160	1 1/4"	M45 x 2	30	27	58,72	79,4	30,18	104,3	72,6	10,5	10,5	50	46,5	68	M10 x 35
5028-25-20	200	250	1 1/4"	M36 x 2	20	27	58,72	79,4	30,18	103,3	72,6	12	10,5	50	43	67	M10 x 35
5028-30-20	200	250	1 1/4"	M42 x 2	25	27	58,72	79,4	30,18	106,3	72,6	13,5	10,5	50	43,5	70	M10 x 35
5028-38-20	200	250	1 1/4"	M52 x 2	28	27	58,72	79,4	30,18	110,3	72,6	16	10,5	50	43	74	M10 x 35
5028-42-24	160	160	1 1/2"	M52 x 2	36	36	69,85	93,8	35,71	118,2	82,4	11	13,5	76	56	77	M12 x 40
5028-38-24	200	200	1 1/2"	M52 x 2	32	36	69,85	93,8	35,71	128,2	82,4	16	13,5	76	56	87	M12 x 40

Bestelnummer is zonder splitflenzen, moer en snijring.

### SAE Flens adapter 90° 6000 PSI, metrisch naar DIN 3901/3906

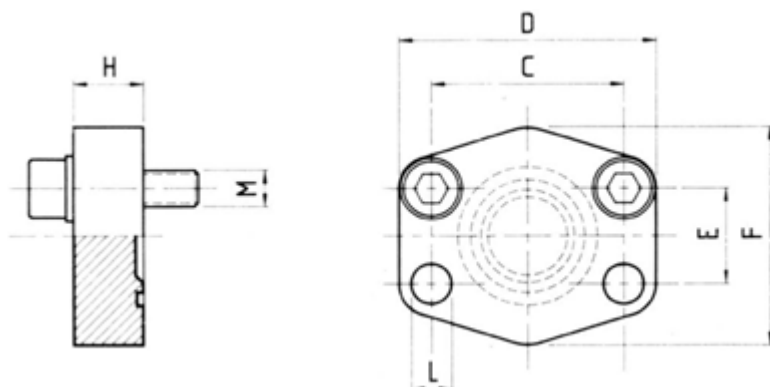
bestelnr.	werkdruk		flensmaat	A	B1	B2	C	D	E	F1	F2	I	L	S1	S2	S3	M
	8,8	12,9	SAE		[mm]	[mm]	[mm]	[mm]	[mm]	[mm]	[mm]	[mm]	[mm]	[mm]	[mm]	[mm]	
5032-16-08	350	400	1/2"	M24 x 1,5	12	12	40,49	56,4	18,24	71,6	47,2	8,5	8,5	39	29,4	48	M08 x 30
5032-16-12	350	400	3/4"	M24 x 1,5	12	17	50,80	71,3	23,80	85	60	8,5	10,5	48	36,5	55	M10 x 35
5032-20-12	350	400	3/4"	M30 x 2	16	17	50,80	71,3	23,80	87	60	10,5	10,5	48	35,5	57	M10 x 35
5032-25-12	350	400	3/4"	M36 x 2	17	17	50,80	71,3	23,80	90	60	12	10,5	48	36	60	M10 x 35
5032-25-16	350	400	1"	M36 x 2	20	24	57,15	81	27,76	99,8	69	12	12,5	60	41	65	M12 x 45
5032-30-16	350	400	1"	M42 x 2	24	24	57,15	81	27,76	102,85	69	13,5	12,5	60	41,5	68	M12 x 45
5032-30-20	350	400	1 1/4"	M42 x 2	25	31	66,68	95,2	31,75	109,6	77,2	13,5	14,5	68	44,5	71	M14 x 50
5032-38-20	350	350	1 1/4"	M52 x 2	28	31	66,68	95,2	31,75	114,6	77,2	16	14,5	68	45	76	M14 x 50
5032-38-24	350	350	1 1/2"	M52 x 2	30	36	79,38	112,8	36,5	134,5	95	16	16,5	76	56	87	M16 x 55

Bestelnummer is zonder splitflenzen, moer en snijring.

## SAE Flenzen

materiaal:

St 52.3 (FE 510)  
RVS 1.4404 316L



### SAE blindflenzen 3000 PSI, met O-ring groef

bestelnr.	flensmaat		werkdruk		C [mm]	D [mm]	E [mm]	F [mm]	H [mm]	M metrisch
	SAE	8,8	12,9							
5146-08	1/2"	350	350	38,1	56	17,5	48	16	M08	
5146-12	3/4"	350	350	47,6	65	22,2	52	15	M10	
5146-16	1"	250	315	52,4	70	26,2	60	19	M10	
5146-20	1 1/4"	200	250	58,7	79	30,2	73	18	M10	
5146-24	1 1/2"	200	200	69,9	94	35,7	83	20	M12	
5146-32	2"	160	200	77,8	102	42,9	94	20	M12	
5146-40	2 1/2"	100	160	88,9	114	50,8	102	20	M12	
5146-48	3"	100	138	106,4	135	61,9	130	24	M16	
5146-56	3 1/2"	35	35	120,7	152	69,9	140	22	M16	
5146-64	4"	35	35	130,2	162	77,8	152	25	M16	

Tevens leverbaar in vlakke uitvoering onder bestelnummer 5148-...-

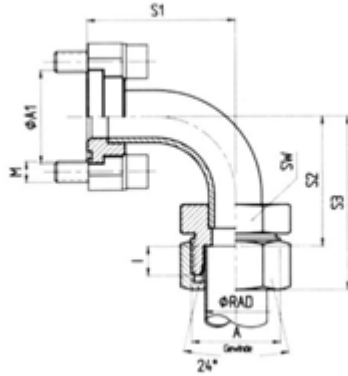
### SAE blindflenzen 6000 PSI, met O-ring groef

bestelnr.	flensmaat		werkdruk		C [mm]	D [mm]	E [mm]	F [mm]	H [mm]	M metrisch
	SAE	8,8	12,9							
5147-08	1/2"	350	400	40,5	56	18,2	48	16	M08	
5147-12	3/4"	350	400	50,8	71	23,8	60	19	M10	
5147-16	1"	350	400	57,2	81	27,8	70	24	M12	
5147-20	1 1/4"	350	400	66,7	95	31,8	78	27	M14	
5147-24	1 1/2"	350	400	79,4	113	36,5	95	30	M16	
5147-32	2"	350	400	96,8	133	44,5	114	28	M20	
5147-40	2 1/2"	350	400	123,8	180	58,8	150	45	M24	

Tevens leverbaar in vlakke uitvoering onder bestelnummer 5149-...-

## SAE Flenzen

materiaal: 9SMPb28K/St37, geel gepassiveerd



### Flensverbinding 90° 3000 PSI

bestelnr.	flensmaat SAE	werkdruk		pijpdia. RAD	A [mm]	A1 [mm]	SW [mm]	S1 [mm]	S2 [mm]
		8,8	12,9						
2917-15-08	1/2"	315	315	15 L	M22 x 1,5	30,2	22	40	43
2917-16-08	1/2"	350	350	16 S	M24 x 1,5	30,2	24	40	43
2917-22-12	3/4"	160	160	22 L	M30 x 2,0	38,1	30	59	64
2917-25-16	1"	160	160	25 S	M36 x 2,0	44,4	36	68	71
2917-28-16	1"	250	315	28 L	M36 x 2,0	44,4	36	68	76
2917-30-16	1"	250	315	30 S	M42 x 2,0	44,4	46	68	70
2917-35-20	1 1/4"	160	160	35 L	M45 x 2,0	50,8	46	86	95
2917-38-24	1 1/2"	160	160	38 S	M52 x 2,0	60,3	55	98	99
2917-42-24	1 1/2"	200	210	42 L	M52 x 2,0	60,3	55	98	104

Bestelnummer is zonder splitflenzen, moer, snijring en O-ring.

### Flensverbinding 90° 6000 PSI

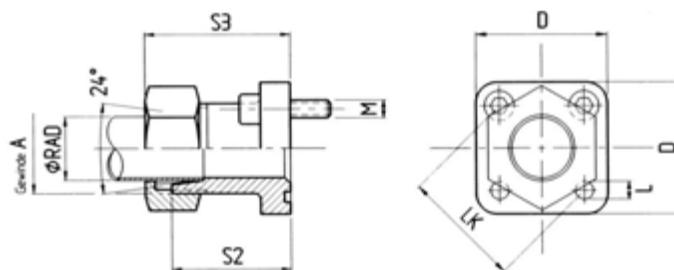
bestelnr.	flensmaat SAE	werkdruk		pijpdia. RAD	A [mm]	A1 [mm]	SW [mm]	S1 [mm]	S2 [mm]
		8,8	12,9						
2918-16-08	1/2"	350	400	16 S	M24 x 1,5	31,8	24	40	42
2918-25-12	3/4"	350	400	25 S	M30 x 2,0	41,3	36	62	59
2918-30-12	3/4"	350	400	30 S	M42 x 2,0	41,3	46	62	58
2918-25-16	1"	350	400	25 S	M36 x 2,0	47,6	36	74	73
2918-30-16	1"	350	400	30 S	M42 x 2,0	47,6	46	74	72
2918-38-20	1 1/4"	315	315	38 S	M52 x 2,0	54,0	55	96	91
2918-38-24	1 1/2"	315	315	38 S	M52 x 2,0	63,5	55	111	91

Bestelnummer is zonder splitflenzen, moer, snijring en O-ring.

## SAE Flenzen

materiaal:

A105, geel gepassiveerd

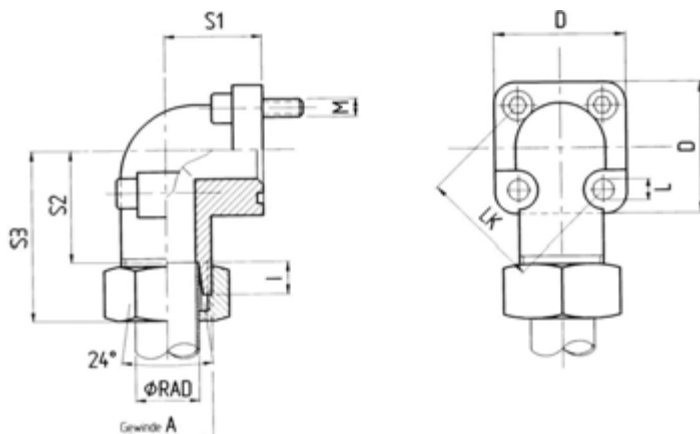


### Flensverbinding met snijringaansluiting DIN 3901/3902

bestelnr.	werkdruk [bar]	moer	snijring	pijpdia. [mm]	LK [mm]
5020-35-10	315	M-10L	PSR 10-L	10	35
5020-35-12	315	M-12L	PSR 12-L	12	35
5020-35-15	250	M-15L	PSR 15-L	15	35
5020-35-16	315	M-16S	PSR16-S	16	35
5020-40-15	100	M-15L	PSR 15-L	15	40
5020-40-18	100	M-18L	PSR 18-L	18	40
5020-40-22	100	M-22L	PSR 22-L	22	40
5020-40-28	100	M-28L	PSR18-L	18	40
5020-55-20	250	M-20S	PSR20-S	20	55

## SAE Flenzen

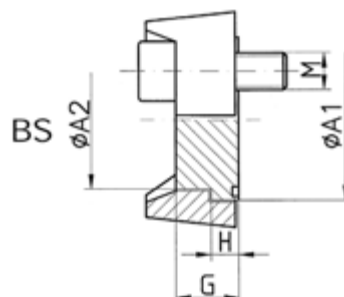
materiaal: GTW40, geel gepassiveerd



### Flensverbinding met snijringaansluiting 90° DIN 3901/3902

bestelnr.	werkdruk [bar]	moer	snijring	pijpdia. [mm]	LK [mm]
5022-35-10	315	M-10L	DPR 10-L	10	35
5022-35-12	315	M-12L	DPR 12L	12	35
5022-35-15	250	M-15L	DPR 15L	15	35
5022-35-16	315	M-16S	DPR 16S	16	35
5022-35-20	315	M-20S	DPR 20S	20	35
5022-40-15	100	M-15L	DPR 15-L	15	40
5022-40-18	100	M-18L	DPR 18-L	18	40
5022-40-20	250	M-20S	DPR 20S	20	40
5022-40-22	100	M-22L	DPR 22-L	22	40
5022-40-28	100	M-28L	DPR 28L	28	40
5022-40-35	100	M-35L	DPR 35L	35	40
5022-55-20	250	M-20S	DPR 20S	20	55
5022-55-25	250	M-25S	DPR 25S	25	55
5022-55-30	250	M-30S	DPR 30S	30	55
5022-55-35	100	M-35L	DPR 35L	35	55
5022-55-42	100	M-42L	DPR 42L	42	55

## SAE Flenzen



## SAE flenspluggen 3000 PSI

bestelnr.	werkdruk		maat SAE	A1	A2	C	D	E	F	G	H	L	M	gewicht [kg]
	8,8	12,9		[mm]	[mm]	[mm]	[mm]	[mm]	[mm]	[mm]	[mm]	[mm]	[mm]	
5060-08	350	350	1/2	30,2	23,9	38,10	54	17,48	45,6	16	6,9	8,5	M08 x 25	0,03
5060-12	350	350	3/4	38,1	31,7	47,63	65	22,23	51,8	17	6,9	10,5	M10 x 30	0,05
5060-16	250	315	1	44,4	38,1	52,37	70	26,19	58,4	17	8,1	10,5	M10 x 30	0,08
5060-20	200	250	1 1/4	50,8	42,3	58,72	79	30,18	72,6	17	8,1	1	2	0,11
5060-24	200	200	1 1/2	60,3	50,3	69,85	94	35,71	82,2	19	8,1	13,5	M12 x 35	0,16
5060-32	160	200	2	71,4	62,2	77,77	102	42,88	96,4	19	9,7	13,5	M12 x 35	0,27
5060-40	100	160	2 1/2	84,1	74	88,9	114	50,80	108	40	9,5	13,5	M12 x 35	0,90
5060-48	100	138	3	101,6	90	106,38	135	61,93	130,6	45	9,5	16,75	M16 x 50	1,30
5060-56	35	35	3 1/2	114,3	102	120,65	152	69,85	139	30	11,2	17	M16 x 50	1,80
5060-64	35	35	4	127	114	130,18	162	77,77	152	36	11,2	17	M16 x 50	2,11
5060-80	35	35	5	152,4	140	152,4	184	92,08	180	45	11,2	17	M16 x 50	2,70

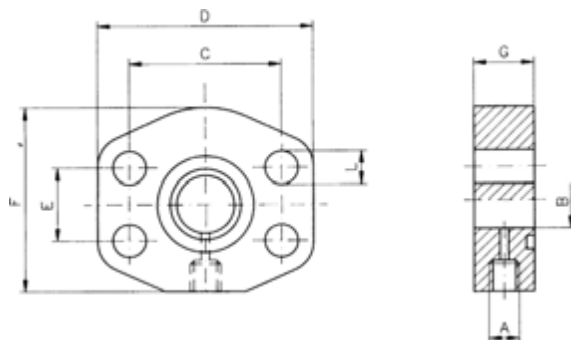
Zonder splitflenzen.

## SAE flenspluggen 6000 PSI

bestelnr.	werkdruk		maat SAE	A1	A2	C	D	E	F	G	H	L	M	gewicht [kg]
	8,8	12,9		[mm]	[mm]	[mm]	[mm]	[mm]	[mm]	[mm]	[mm]	[mm]	[mm]	
5061-08	350	400	1/2	31,7	23,9	40,39	56	18,24	47,2	18	7,9	8,5	M08 x 30	0,04
5061-12	350	400	3/4	41,3	31,7	50,80	71	23,80	60	15	8,9	10,5	M10 x 35	0,08
5061-16	350	400	1	47,6	38,1	57,15	81	27,76	69,6	16	9,7	3	M12 x 45	0,12
5061-20	350	400	1 1/4	54	43,7	66,68	95	31,75	77,2	16	10,4	4	M14 x 50	0,17
5061-24	350	400	1 1/2	63,5	50,8	79,38	113	36,50	95	19	12,7	16,75	M16 x 55	0,30
5061-32	350	400	2	79,4	66,5	96,82	133	44,45	113,8	30	12,7	21	M20 x 65	0,47
5061-40	350	400	2 1/2	108	90	123,80	180	58,80	150,2	45	21,2	26	M24 x 75	2,6
5061-48	350	400	3	132	114	152,40	215	71,60	198,16	55	26,5	31	M30 x 90	5,0

Zonder splitflenzen.

## SAE Flenzen



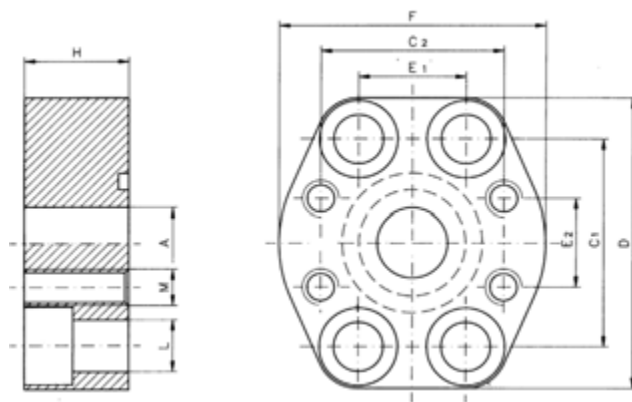
### SAE tussenflens 3000 PSI, met meetaansluiting

bestelnr.	werkdruk		SAE [inch]	A	B [mm]	C [mm]	D [mm]	E [mm]	F [mm]	G [mm]	L [mm]	gewicht [kg]
	8,8	12,9										
5112-08	350	350	1/2	G1/4"	12	38,10	55	17,48	38	24	9	0,45
5112-12	350	350	3/4	G1/4"	19	47,63	65	22,23	50	24	11	0,60
5112-16	250	315	1	G1/4"	24	52,37	70	26,19	50	24	11	0,60
5112-20	200	250	1 1/4	G1/4"	32	58,72	81	30,18	70	23	12,5	0,75
5112-24	200	200	1 1/2	G1/4"	38	69,85	95	35,71	78	24	13,5	0,80
5112-32	160	200	2	G1/4"	50	77,77	102	42,88	90	24	13,5	1,25

### SAE tussenflens 6000 PSI, met meetaansluiting

bestelnr.	werkdruk		SAE [inch]	A	B [mm]	C [mm]	D [mm]	E [mm]	F [mm]	G [mm]	L [mm]	gewicht [kg]
	8,8	12,9										
5113-08	350	400	1/2	G1/4"	12	40,49	55	18,24	38	24	9	0,45
5113-12	350	400	3/4	G1/4"	19	50,80	70	23,80	50	24	11	0,60
5113-16	350	400	1	G1/4"	24	57,15	81	27,76	70	23	13	0,75
5113-20	350	400	1 1/4	G1/4"	32	66,68	95	31,75	78	24	15	0,80
5113-24	350	400	1 1/2	G1/4"	38	79,38	112	36,50	94	24	17	1,40
5113-32	350	400	2	G1/4"	51	96,82	134	44,45	114	24	21	1,57

## SAE Flenzen

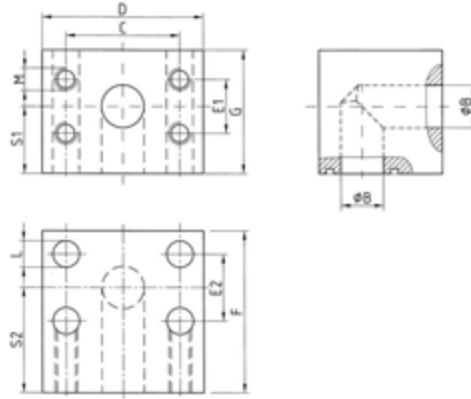


### SAE reduceer/koppelflenzen 6000 PSI

bestelnr.	werkdruk		SAE [inch]	A [mm]	C1 [mm]	C2 [mm]	D [mm]	E1 [mm]	E2 [mm]	F [mm]	H [mm]	L [mm]	M [mm]	gewicht	
	8,8	12,9												metrisch	[kg]
5011-12	350	400	3/4 x 3/4	19	50,80	50,80	70	23,80	23,80	70	28	11	M10	M10 x 35	0,800
5011-16	350	400	1 x 1	25	57,15	57,15	80	27,76	27,76	75	36	13	M12	M12 x 45	1,100
5011-16-12	350	400	1 x 3/4	19	57,15	50,80	80	27,76	23,80	70	30	13	M10	M12 x 40	1,100
5011-20-20	350	400	1 1/4 x 1 1/4	30	66,68	66,68	100	31,75	31,75	90	35	15	M14	M14 x 50	1,400
5011-20-16	350	400	1 1/4 x 1	25	66,68	57,15	100	31,75	27,76	83	25	15	M12	M14 x 40	1,100
5011-24-24	350	400	1 1/2 x 1 1/2	38	79,38	79,38	113	36,50	36,50	105	50	17	M16	M16 x 55	3,300
5011-24-20	350	400	1 1/2 x 1 1/4	32	79,38	68,68	113	36,50	31,75	95	48	17	M14	M16 x 55	3,000
5011-32-24	350	400	2 x 1 1/2	38	96,82	79,38	140	44,45	36,50	125	60	22	M16	M20 x 60	5,300



SAE Flenzen



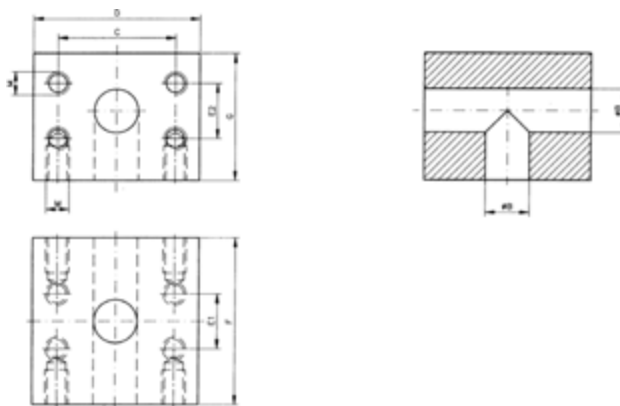
SAE 90° L-blok flenzen 3000 PSI

bestelnr.	werkdruk		SAE [inch]	B [mm]	C [mm]	D [mm]	E1 [mm]	E2 [mm]	F [mm]	G [mm]	L [mm]	M [mm]	S1 [mm]	S2 [mm]	gewicht [kg]
	8,8	12,9													
5110-08	350	350	1/2	13	38,10	55	17,48	17,48	55	50	9	M08	25	35	1,0
5110-12	350	350	3/4	19	47,65	65	23,25	23,25	60	60	11	M10	30	40	1,2
5110-16	250	315	1	24	52,40	72	26,20	26,20	65	65	11	M10	33	40	1,9
5110-20	200	250	1 1/4	32	58,72	82	30,18	30,18	82	80	11	M10	39	38	3,5
5110-24	200	200	1 1/2	38	69,85	98	35,71	35,71	92	92	13,5	M12	51	59	5,0
5110-32	160	200	2	46	77,77	102	42,88	42,88	85	87	14	M12	51	48	7,9
5110-40	100	160	2 1/2	62	88,90	115	50,80	50,80	110	120	13,5	M12	60	65	8,6
5110-48	100	138	3	73	106,38	135	61,93	61,93	150	135	17,5	M16	67,5	90	10,5

SAE 90° L-blok flenzen 6000 PSI

bestelnr.	werkdruk		SAE [inch]	B [mm]	C [mm]	D [mm]	E1 [mm]	E2 [mm]	F [mm]	G [mm]	L [mm]	M [mm]	S1 [mm]	S2 [mm]	gewicht [kg]
	8,8	12,9													
5111-08	350	400	1/2	13	40,50	60	18,25	18,25	60	50	9	M08	25	40	1,0
5111-12	350	400	3/4	19	50,80	72	23,80	23,80	60	55	11	M10	32	36	1,4
5111-16	350	400	1	23	57,15	82	27,76	27,76	68	64	14	M12	37	40	2,3
5111-20	350	400	1 1/4	30	66,68	96	31,75	31,75	76	72	16	M14	41	46	3,3
5111-24	350	400	1 1/2	38	79,38	114	36,50	36,50	86	89	18	M16	50	52	5,4
5111-32	350	400	2	50	96,82	133	44,45	44,45	110	105	21	M20	59	70	9,0
5111-40	350	400	2 1/2	62	123,80	180	58,80	58,80	160	155	26	M24	77,5	90	14,6

## SAE Flenzen



### SAE T-blokflenzen 3000 PSI, vlak

bestelnr.	werkdruk		SAE [inch]	B [mm]	C [mm]	D [mm]	E1 [mm]	E2 [mm]	F [mm]	G [mm]	M	gewicht [kg]
	8,8	12,9										
5740-08	350	350	1/2	13	38,10	55	17,48	17,48	70	50	M08	1,4
5740-12	350	350	3/4	19	47,63	65	23,23	23,23	75	55	M10	1,8
5740-16	250	315	1	25	52,37	70	26,19	26,19	80	60	M10	2,3
5740-20	200	250	1 1/4	32	58,72	80	30,18	30,18	90	70	M10	3,9
5740-24	200	200	1 1/2	38	69,85	95	35,71	35,71	110	85	M12	6,30
5740-32	160	200	2	50	77,77	100	42,88	42,88	120	110	M12	8,30
5740-40	100	160	2 1/2	63	88,90	120	50,80	50,80	160	120	M12	11,6
5740-48	100	138	3	73	106,38	135	61,93	61,93	160	160	M16	15,3

### SAE T-blokflenzen 6000 PSI, vlak

bestelnr.	werkdruk		SAE [inch]	B [mm]	C [mm]	D [mm]	E1 [mm]	E2 [mm]	F [mm]	G [mm]	M	gewicht [kg]
	8,8	12,9										
5741-08	350	400	1/2	12	40,49	60	18,24	18,24	90	50	M08	1,3
5741-12	350	400	3/4	19	50,80	72	23,80	23,80	72	55	M10	1,7
5741-16	350	400	1	23	57,15	82	27,76	27,76	80	64	M12	2,9
5741-20	350	400	1 1/4	30	66,68	100	31,75	31,75	92	72	M14	3,8
5741-24	350	400	1 1/2	38	79,38	110	36,50	36,50	100	100	M16	8,90
5741-32	350	400	2	50	96,82	133	44,45	44,45	140	105	M20	12,7
5741-40	350	400	2 1/2	62	123,80	180	58,80	58,80	180	155	M24	16,5

## Inbusbouten

### Inbusbouten t.b.v. las- en draadflenzen 3000 PSI

bestelnr.	flensmaat	maat		bestelnr.	maat UNC
		metrisch			
090700	1/2"	M08 x 30		090701	5/16 x 1 1/4
090730	3/4"	M10 x 35		090731	3/8 x 1 1/2
090730	1"	M10 x 35		090731	3/8 x 1 1/2
090740	1 1/4"	M10 x 40		090771	7/16 x 1 3/4
090770	1 1/2"	M12 x 45		090791	1/2 x 1 3/4
090770	2"	M12 x 45		090791	1/2 x 1 3/4
090770	2 1/2"	M12 x 45		090791	1/2 x 1 3/4
090810	3"	M16 x 55		090801	5/8 x 2

## Flenzen

### Inbusbouten t.b.v. splitflenzen 3000 PSI

bestelnr.	flensmaat	maat metrisch	bestelnr.	maat UNC
090700	1/2"	M08 x 30	090701	5/16 x 1 1/4
090720	3/4"	M10 x 30	090731	3/8 x 1 1/2
090730	1"	M10 x 35	090731	3/8 x 1 1/2
090730	1 1/4"	M10 x 35	090771	7/16 x 1 1/2
090750	1 1/2"	M12 x 35	090791	1/2 x 1 3/4
090750	2"	M12 x 35	090791	1/2 x 1 3/4
090760	2 1/2"	M12 x 40	090791	1/2 x 1 3/4
090800	3"	M16 x 50	090801	5/8 x 2
090800	3 1/2"	M16 x 50	090801	5/8 x 2
090800	4"	M16 x 50	090801	5/8 x 2
090800	4 1/2"	M16 x 50	090801	5/8 x 2

### Inbusbouten t.b.v. las- en draadflenzen 6000 PSI

bestelnr.	flensmaat	maat metrisch	bestelnr.	maat UNC
090710	1/2"	M08 x 45	090701	5/16 x 1 1/4
090740	3/4"	M10 x 40	090731	3/8 x 1 1/2
090780	1"	M12 x 50	090771	7/16 x 1 1/2
090790	1 1/4"	M14 x 50	090791	1/2 x 1 3/4
090810	1 1/2"	M16 x 55	090801	5/8 x 2
090820	2"	M20 x 65	090821	3/4 x 2 1/2

### Inbusbouten t.b.v. splitflenzen 6000 PSI

bestelnr.	flensmaat	maat metrisch	bestelnr.	maat UNC
090710	1/2"	M08 x 45	090701	5/16 x 1 1/4
090740	3/4"	M10 x 40	090731	3/8 x 1 1/2
090770	1"	M12 x 45	090791	1/2 x 1 1/2
090790	1 1/4"	M14 x 50	090791	1/2 x 1 3/4
090810	1 1/2"	M16 x 55	090801	5/8 x 2
090820	2"	M20 x 65	090821	3/4 x 2 1/2

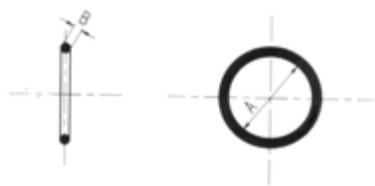
## O-ringen

### O-ringen t.b.v. SAE-Flenzen 90° Shore

bestelnr.	flensmaat	A [mm]	B [mm]
5130-37	1/2"	18,64	3,53
5130-51	3/4"	25,00	3,53
5130-61	1"	32,93	3,53
5130-67	1 1/4"	37,70	3,53
5130-73	1 1/2"	47,23	3,53
5130-75	2"	56,75	3,53
5130-79	2 1/2"	69,44	3,53
5130-81	3"	85,32	3,53
5130-83	3 1/2"	98,02	3,53
5130-85	4"	110,71	3,53
5130-87	5"	136,12	3,53

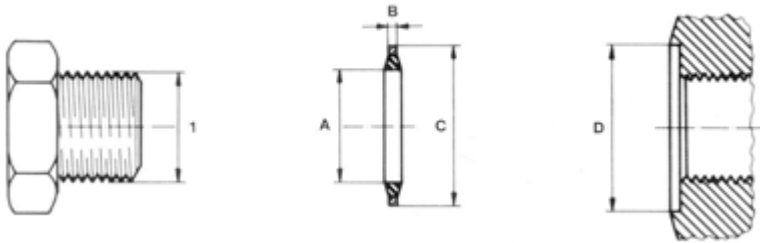


# O-Ringen



bestelnr.	A [mm]	B [mm]	laskegel [mm]	snelkoppeling Pioneer	flens SAE	draad UNF	draad UNF
5130-03	2,90	1,78					
5130-04	3,00	2,00					
5130-05	4,00	1,50	6 mm				
5130-06	4,00	2,00					
5130-09	5,00	2,00					
5130-11	6,00	1,50	8 mm				
5130-12	6,00	2,00					
5130-13	7,50	1,50	10 mm				
5130-14	7,66	1,78					
5130-15	9,25	1,78				04 (7/16"UNF)	04 (9/16-18 ORFS)
5130-17	9,00	1,50	12 mm				
5130-18	10,00	2,00					
5130-19	10,00	2,50					
5130-20	10,78	2,62					
5130-21	10,82	1,78		H1/SH1/BH1		05(1/2"UNF)	
5130-25	12,00	2,00	16 mm				
5130-26	12,42	1,78				06 (9/16"UNF)	08 (13/16-16 ORFS)
5130-27	13,95	2,62		4050-02/27			
5130-29	14,00	1,78		H2/SH2/BH2			
5130-30	15,00	2,00				08 (3/4"UNF)	
5130-31	15,54	2,62		3050-02			
5130-31-01	15,60	1,78					10 (1-14 ORFS)
5130-32	16,00	2,00	18 mm				
5130-33	16,30	2,40	20 mm				
5130-35	17,13	2,62					
5130-36	18,00	3,00					
5130-37	18,64	3,53			1/2"		
5130-38	18,77	1,78					12 (1 3/16-20 ORFS)
5130-39	18,72	2,62		3050-03			
5130-39	18,72	2,62		4050-03/28		10 (7/8"UNF)	
5130-39	18,72	2,62		H3/SH3/BH3			
5130-40	20,00	2,00	22 mm				
5130-41	20,30	2,40	25 mm				
5130-43	20,22	3,53		4050-04/05/29			
5130-44	21,00	2,00					
5130-45	23,40	3,53		H4/SH4/BH4			
5130-46	23,52	1,78					16 (1 7/16-12 ORFS)
5130-47	23,47	2,62				12 (11 /16"UNF)	
5130-49	25,30	2,40	30 mm				
5130-51	25,00	3,53			3/4"		
5130-52	26,58	3,53					
5130-53	26,65	2,62				14 (13/16"UNF)	
5130-55	28,17	3,53		4150-05			
5130-57	29,83	2,62				16 (15/16"UNF)	
5130-58	29,87	1,78					20 (1 11/16-12 ORFS)
5130-59	31,34	3,53		4050-06			
5130-59	31,34	3,53		H6/SH6/BH6			
5130-61	32,93	3,53			1"		
5130-63	33,30	2,40	38 mm				
5130-64	34,52	3,53					
5130-65	34,60	2,62					
5130-67	37,70	3,53		H8 / SH8 / BH8	1 1/4"		
5130-68	37,82	1,78					24 (2-12 ORFS)
5130-69	37,77	2,62				20 (15/8"UNF)	
5130-70	40,87	3,53					
5130-71	44,05	3,53				24 (17/8"UNF)	
5130-73	47,23	3,53			1 1/2"		
5130-75	56,75	3,53			2"		
5130-77	59,92	3,53				32 (21/2"UNF)	
5130-79	69,44	3,53			2 1/2"		
5130-81	85,32	3,53			3"		
5130-83	98,02	3,53			3 1/2"		
5130-85	110,71	3,53			4"		
5130-87	136,12	3,53			5"		

## Bonded Seals



### Bonded seals inch

bestelnr.	draad ( 1 ) BSP	A [mm]	B [mm]	C [mm]	D [mm]	barstdruk [bar]
5161-02	1/8"	10,37	2,03	15,88	16,4	1500
5161-04	1/4"	13,74	2,03	20,57	21,1	1550
5161-06	3/8"	17,28	2,03	23,80	24,4	1260
5161-08	1/2"	21,54	2,50	28,58	29,1	1150
5161-10	5/8"	23,50	2,50	31,80	32,3	1250
5161-12	3/4"	27,05	2,50	34,93	35,5	1060
5161-16	1"	33,89	2,50	42,80	43,4	810
5161-20	1 1/4"	42,93	2,50	52,38	53,4	690
5161-24	1 1/2"	48,44	3,20	58,60	59,6	690
5161-32	2"	60,58	3,20	73,03	74,0	700
5161-40	2 1/2"	78,08	3,20	90,17	91,2	680

### Bonded seals metrisch

bestelnr.	draad ( 1 ) metrisch	A [mm]	B [mm]	C [mm]	D [mm]	barstdruk [bar]
5162-04	M04	4,5	1,0	7,0	7,5	1250
5162-05	M05	5,7	1,0	10,0	10,5	1500
5162-06	M06	6,7	1,0	11,0	11,5	1510
5162-08	M08	8,7	1,0	13,0	13,5	1330
5162-10	M10	10,7	1,5	16,0	16,5	1350
5162-11	M11	11,8	1,5	19,1	19,6	1770
5162-12	M12	12,7	1,5	18,0	18,5	1250
5162-13	M13	13,7	1,5	22,0	22,5	1810
5162-14	M14	14,7	1,5	22,0	22,5	1510
5162-16	M16	16,7	1,5	24,0	24,5	1400
5162-17	M17	17,4	1,5	24,0	24,5	1150
5162-18	M18	18,7	1,5	26,0	26,5	1275
5162-20	M20	20,7	1,5	28,0	28,5	1150
5162-21	M21	21,5	2,5	28,6	29,2	1150
5162-22	M22	22,7	2,0	30,0	30,5	1100
5162-24	M24	24,7	2,0	32,0	32,5	1050
5162-26	M26	26,7	2,0	35,0	35,5	1050
5162-27	M27	27,2	2,0	36,0	36,5	1130
5162-30	M30	31,0	2,0	39,0	39,5	860
5162-33	M33	34,3	2,0	43,0	43,5	880
5162-36	M36	36,7	2,0	46,0	46,5	880
5162-42	M42	42,7	3,0	53,0	54,0	940
5162-48	M48	48,7	3,0	59,0	60,0	800
5162-52	M52	53,3	3,0	64,5	65,5	800

Tevens leverbaar in RVS uitvoering.